



Informácie o varovaniach

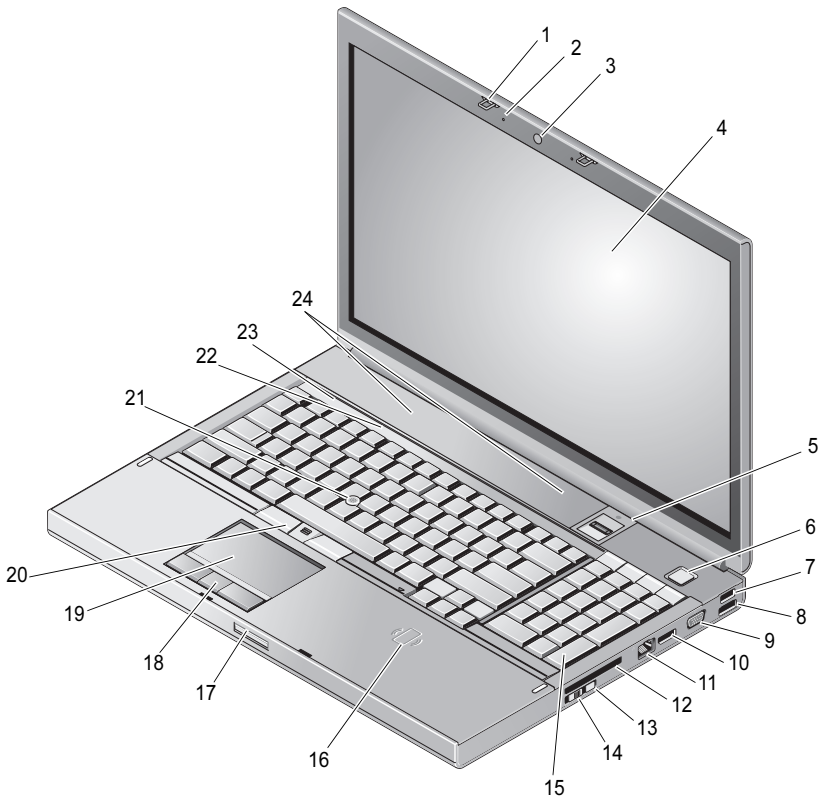


VÝSTRAHA: VÝSTRAHA označuje možné poškodenie majetku, osobné zranenie alebo smrť.

Dell Precision™ Workstation M6400

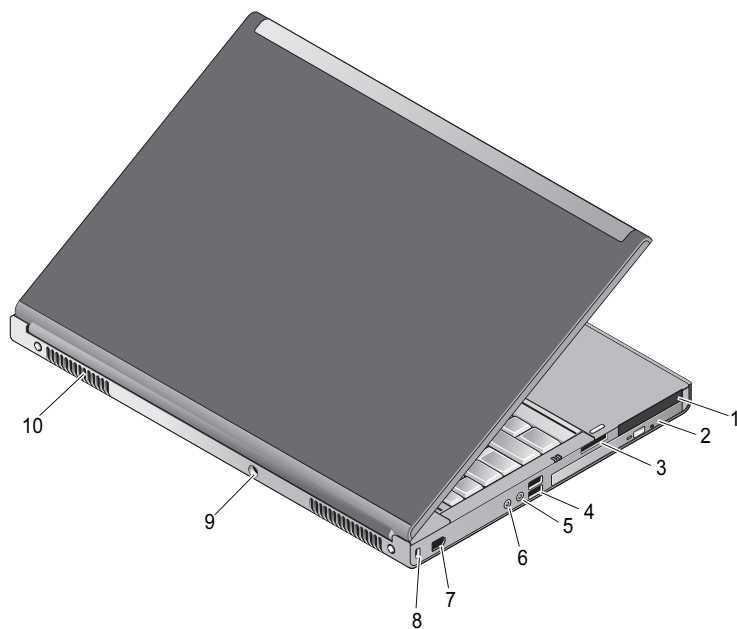
Pokyny s informáciami o nastavení a funkciách

Pohľad spredu



- | | | | |
|----|-------------------------------|----|---------------------------------|
| 1 | západky displeja (2) | 2 | mikrofony (2) |
| 3 | kamera (voliteľná) | 4 | displej |
| 5 | čítačka odtlačkov prstov/FIPS | 6 | hlavný vypínač |
| 7 | konektor USB 2.0 | 8 | konektor USB 2.0 / eSATA |
| 9 | konektor VGA | 10 | DisplayPort |
| 11 | sieťový konektor | 12 | zásuvka ExpressCard |
| 13 | Wi-Fi Catcher™ | 14 | spínač bezdrôtových rozhraní |
| 15 | klávesnica | 16 | bezdrôtová čítačka Smart kariet |
| 17 | uvolňovacia západka displeja | 18 | tlačidlá dotykového panela (3) |
| 19 | dotykový panel | 20 | tlačidlá ovládacej páčky (3) |
| 21 | ovládacia páčka | 22 | kontrolky stavu na klávesnici |
| 23 | kontrolky stavu zariadenia | 24 | reproduktory (2) |

Pohľad zozadu



1	zásuvka na PC kartu a zásuvka na Smart kartu	2	zásuvka optickej jednotky
3	zásuvka čítačky kariet 8 v 1	4	konektory USB 2.0 (2)
5	konektor pre slúchadlá	6	konektor pre mikrofón
7	6-kolíkový konektor IEEE 1394 (napájaný)	8	zásuvka na bezpečnostný kábel
9	konektor sieťového adaptéra	10	vetracie otvory (2)



VÝSTRAHA: Vetracie otvory nezakrývajte, nekladajte do nich žiadne predmety a dbajte na to, aby sa v nich neusádzal prach. Keď váš počítač Dell™ beží, nekladajte ho do prostredia s nedostatočným prúdením vzduchu ako napr. do uzavretej aktovky. Obmedzenie prúdenia vzduchu môže poškodiť počítač alebo spôsobiť požiar. Keď sa počítač zahreje, zapne sa ventilátor. Hluk ventilátora je normálny stav a neznamená žiadny problém ventilátora alebo počítača.

Rýchla inštalácia



VÝSTRAHA: Skôr ako začnete s ktorýmkoľvek postupom v tejto časti, osvojte si bezpečnostné pokyny, ktoré boli dodané s počítačom. Ďalšie informácie o overených postupoch nájdete na webovej adrese www.dell.com/regulatory_compliance.



VÝSTRAHA: Sieťový adaptér funguje s elektrickými zásuvkami na celom svete. Elektrické zásuvky a rozvodky sa však v jednotlivých krajinách líšia. Používanie nekompatibilného kábla alebo nevhodné pripojenie kábla do elektrickej rozvodky alebo zásuvky môže spôsobiť požiar alebo poškodenie zariadenia.

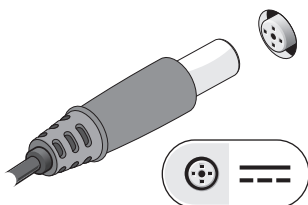


VAROVANIE: Pri odpájaní kábla napájacieho adaptéra od počítača uchopte zástrčku, nie samotný kábel, a silno ju potiahnite, no s citom, aby ste predišli poškodeniu kábla. Pri navíjaní kábla sieťového adaptéra zachovajte uhol zásuvky na napájacom adaptéri, aby ste predišli poškodeniu kábla.

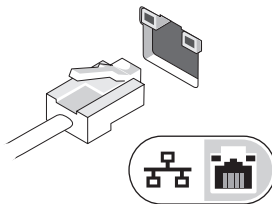


POZNÁMKA: Niektoré zariadenia nemusia tvoriť súčasť dodávky, ak ste si ich neobjednali.

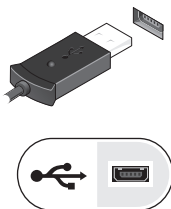
1 Napájací adaptér zapojte do zásuvky napájacieho adaptéra na počítači a do elektrickej zásuvky.



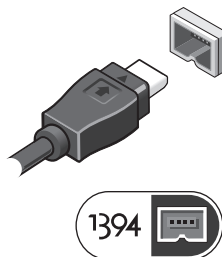
2 Pripojte sieťový kábel (voliteľný).



3 Pripojte USB zariadenia, napr. myš alebo klávesnicu (voliteľné).



4 Pripojte zariadenia IEEE 1394, napr. prehrávač DVD (voliteľné).



5 Otvorte obrazovku počítača a stlačením hlavného vypínača zapnite počítač.



POZNÁMKA: Odporúča sa, aby ste počítač pred inštalovaním kariet alebo jeho pripojením k dokovaciemu zariadeniu alebo inému externému zariadeniu, napr. tlačiarňi, aspoň raz zapli a vypli.

Technické údaje



POZNÁMKA: Ponuka sa môže v jednotlivých oblastiach odlišovať. Nasledujúce technické údaje obsahujú len informácie, ktorých dodanie s počítačom je požadované zákonom. Ďalšie informácie týkajúce sa konfigurácie vášho počítača získate kliknutím na **Štart** → **Pomoc** a **technická podpora** a potom zvolíte možnosť zobrazenia informácií o vašom počítači.

Informácie o systéme

Čipová sada Intel® Q43 GMCH, ICH9M-E

Procesor

Procesor Intel Core™2 Duo
Intel Core 2 Duo Extreme Edition
Intel Core 2 Duo Quad Core
Intel Core 2 Duo Extreme Edition Quad Core

Grafika

Typ grafiky Diskrétna grafická karta
Dátová zbernica Grafická karta PCI Express
Grafická karta NVIDIA Quadro® FX 2700M/3700M
ATI FirePro™ V7740
Grafická pamäť NVIDIA Quadro FX 2700M — 512 MB
NVIDIA Quadro FX 3700M — 1 GB
ATI FirePro V7740 — 1 GB

Pamäť

Konektor pamäťového modulu štyri zásuvky SODIMM prístupné pre používateľa
Kapacita pamäťového modulu 1 GB, 2 GB alebo 4 GB
Typ pamäte DDR3 1066 MHz
Minimálna pamäť 1 GB
Maximálna pamäť 16 GB

Batéria

Typ	9-článková „inteligentná“ lítium-iónová
Teplotný rozsah	
Prevádzka	0 až 35 °C (32 až 95 °F)
Skladovanie	-40 až 60 °C (-40 až 140 °F)
Gombíková batéria	CR2032

Sieťový adaptér

Typ	210 W / 240 W
Vstupné napätie	100 – 240 VAC
Vstupný prúd (maximálny)	2,50 A / 3,50 A
Vstupný kmitočet	50 – 60 Hz
Výstupný prúd	6,70 A / 10,80 A
Menovité výstupné napätie	19,50 VDC
Teplotný rozsah	
Prevádzka	0 až 35 °C (32 až 95 °F)
Skladovanie	-40 až 65 °C (-40 až 149 °F)

Fyzické vlastnosti

Výška	38,50 mm (1,52 palca)
Šírka	393,00 mm (15,50 palca)
Hĺbka	280,00 mm (11,04 palca)
Hmotnosť	3,87 kg (8,54 libry) Hmotnosť (s 9-článkovou batériou a CD mechanikou)

Nároky na prostredie

Teplotný rozsah	
Prevádzka	0 až 35 °C (32 až 95 °F)
Skladovanie	-40 až 65 °C (-40 až 149 °F)
Relatívna vlhkosť (maximálna)	
Prevádzka	10 % až 90 % (nekondenzujúca)
Skladovanie	5 % až 95 % (nekondenzujúca)

Ďalšie informácie a zdroje

Ak potrebujete:

Nájsť informácie o najlepších bezpečnostných postupoch pre váš počítač, prezrite si Záručné informácie, zmluvné podmienky (iba USA), bezpečnostné pokyny, regulačné informácie, ergonomické informácie a licenčná zmluva s koncovým používateľom.

Pozri:

Prečítajte si dokumenty týkajúce sa bezpečnosti a zákonných požiadaviek dodané s počítačom a stránku uvádzajúcu zákonné požiadavky na adrese **www.dell.com/regulatory_compliance**.

Vyhradzujeme si právo meniť informácie bez predchádzajúceho upozornenia.

© 2009 Dell Inc. Všetky práva vyhradené. Vytlačené v Írsku.

Reprodukcia týchto materiálov akýmkoľvek spôsobom bez písomného súhlasu spoločnosti Dell Inc. je prísne zakázaná.

Ochranné známky použité v tomto texte: *Dell*, logo *DELL*, a *Dell Precision* sú ochrannými značkami spoločnosti Dell Inc.; *ATI FirePro* je ochrannou značkou spoločnosti Advanced Micro Devices Inc.; *Intel* je registrovanou ochrannou značkou a *Core* je ochrannou značkou spoločnosti Intel Corporation v USA a ďalších krajinách.; *NVIDIA Quadro* je registrovanou ochrannou značkou spoločnosti NVIDIA Corporation v USA a ďalších krajinách.

Ostatné ochranné známky a obchodné názvy sa v tejto príručke môžu používať ako odkazy na spoločnosti, ktoré si uplatňujú nárok na tieto známky a názvy ich výrobkov. Spoločnosť Dell Inc. sa zrieka akéhokoľvek nároku na vlastníctvo iných než vlastných ochranných známk a obchodných názvov.

